

VETEK



Portabel baby mått skala VHM60HM

USER MANUAL



Läs den här manualen ordentligt innan användning av längdmåttet

INDEX

1.	INSTALLATION	SIDA 2
2.	INSTRUKTION FÖR ANVÄNDNING	SIDA 3
3.	INSTALLATION AV LÄNGDMÄTAREN (HM80D) TILL BABYVÅGEN (BABYONE- BABYTWO)	SIDA 4

Säkerhet



VARNING!

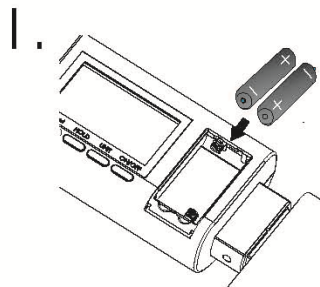
Användare måste läsa den här manualen ordentligt, för att bli bekanta med hur längdmåttet ska användas och underhållas.

- Spara den här manualen till framtiden för hjälp, underhåll och handhavande
- Placera inga tunga saker på längdmåttet
- Öppna inte längdmåttet
- Ta inte bort några förslutningar/klistermärken från längdmåttet
- Kortslut inte batterihållaren
- Kontrollera sladden regelbundet och se till att den inte kommer i kontakt med varma apparater
- Placera inte längdmåttet i vatten och andra vätskor

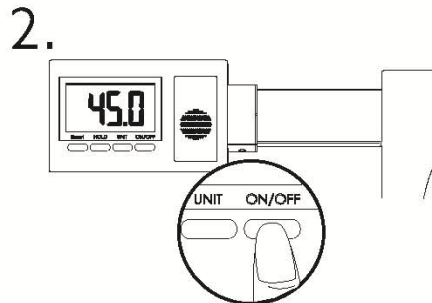
Specifikationer

- Intervall för mätning 35~80cm
- Gradering 1mm
- Storlek 29x7x62cm
- Vikt 700g

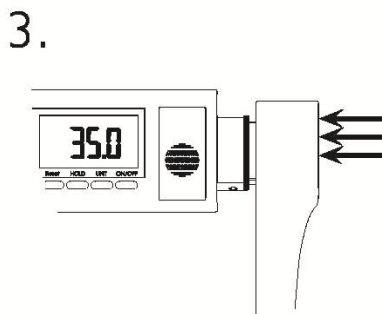
1. INSTALLATION



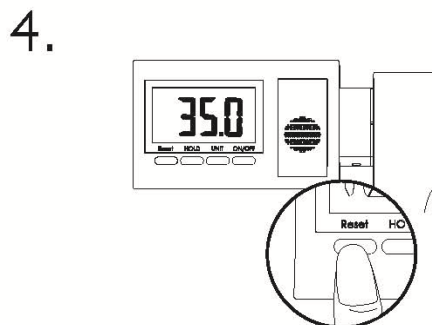
Sätt i batterierna



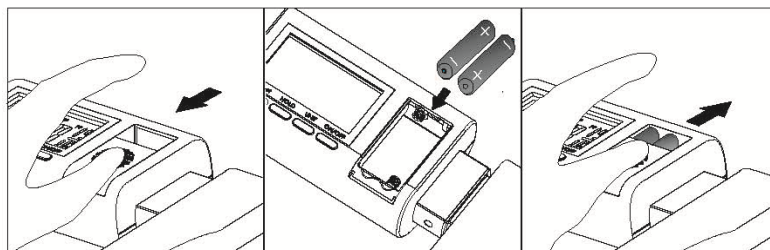
Tryck på ON/OFF för att starta/stänga av längdmåttet



Tryck ihop längdmåttet så det blir så litet som möjligt, det ska då visa 35,0 cm



Visar det inte 35,0 cm, tryck på reset, för att ställa in var 35 cm ska vara någonstans på längdmåttet



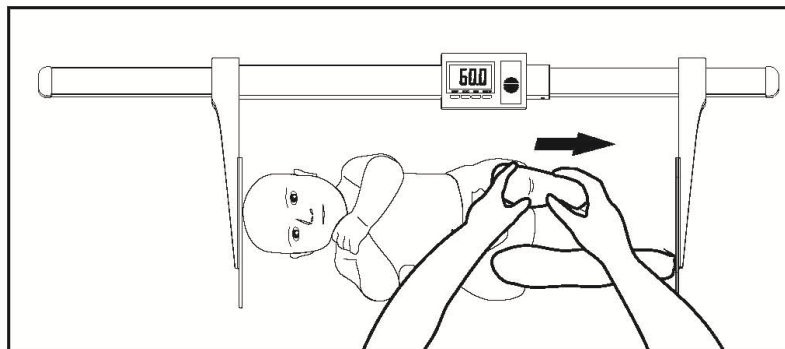
Batterier som krävs
2 Stycken AAA (1,5 V)

2. INSTRUKTION FÖR ANVÄNDNING

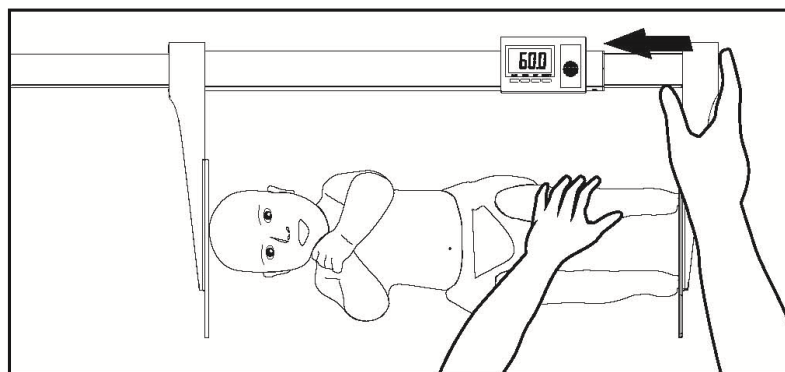
KNAPPFUNKTIONER

ON/OFF	Startar/stänger av längdmåttet
UNIT	Används för att välja måttenhet (cm <i>eller</i> ft och inch <i>eller</i> inch)
HOLD	För att låsa en längd, tryck på hold. Nu kan längdmåttet ändras utan att längden på skärmen ändras. Tryck på [HOLD] igen för att ta bort låsningen.
RESET	Används för att kalibrera längdmåttet. När reset tryck in kommer den längden att lagras som 35,0 cm. Tryck ihop längdmåttet så mycket som går för att lagra 35,0 cm på rätt ställe.

Hur man mäter en baby





- 1 Tryck lätt huvudstoppen mot babys huvud
- 2 Sträck ut babys fötter
- 3 Dra den högra stoppen tills den nuddar babys fötter



- 4 Skärmen kommer nu att visa längden på babyn
- 5 Tryck på **[HOLD]** för att låsa längden

3. INSTALLATION AV LÄNGDMÄTAREN (HM80D) TILL BABYVÅGEN (BABYONE- BABYTWO)

För att installera längdmätaren, gör såhär:

<p>A) Applicera stödet till längdmätaren till vågskålen med de 2 skruvarna som är inkluderade (Fig. A).</p>	<p>Fig.A</p>	
<p>B) Sätt i längdmätaren i stödet som skruvades fast i förra steget. (Fig. B).</p>	<p>Fig.B</p>	
<p>C) Installationen är nu färdig. (Fig. C).</p>	<p>Fig.C</p>	